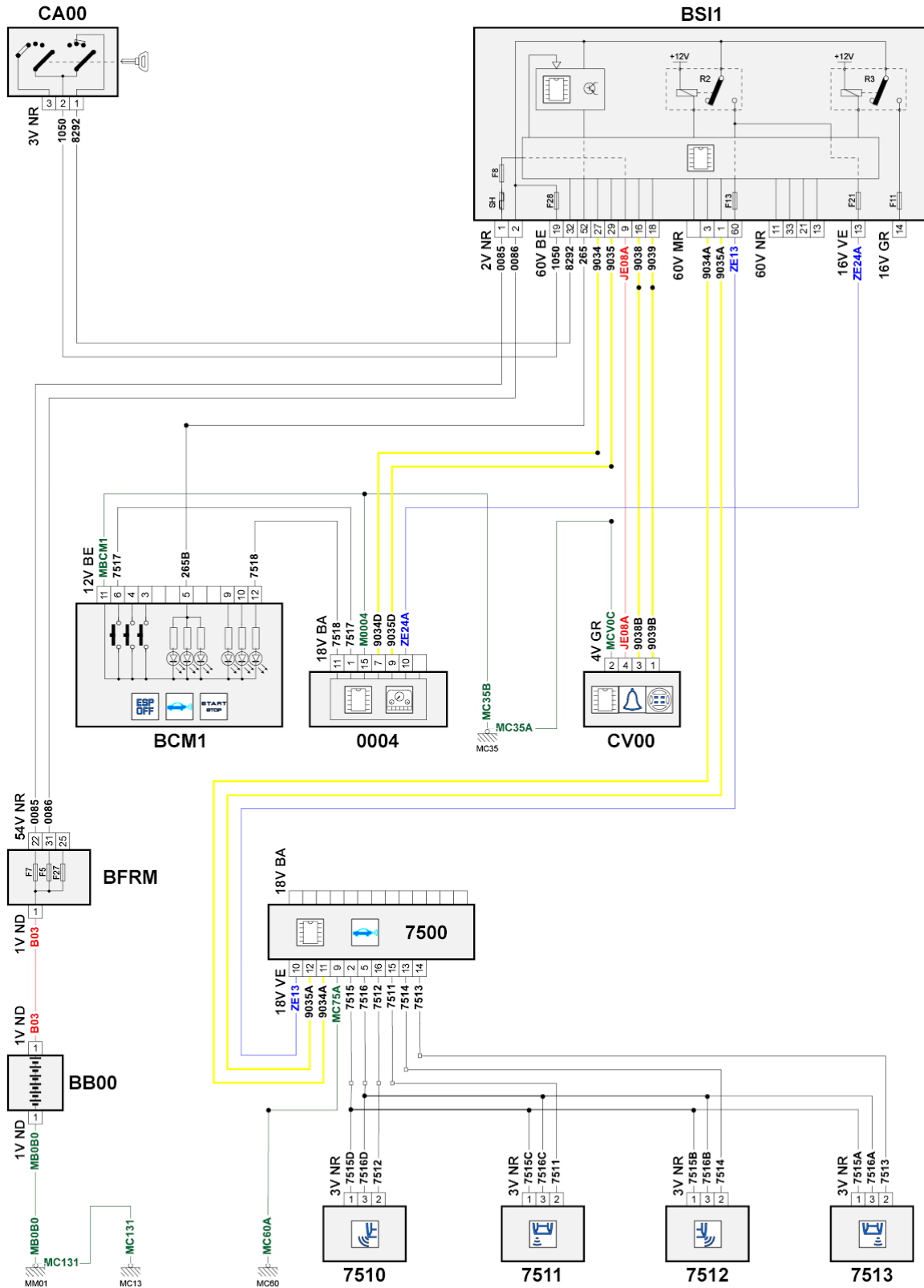


车辆 : 2008	范围	PR : 10000	功能
	驾驶辅助装置		驻车辅助
部件			

原理



D3C29PLR

PSA Peugeot Citroen的所有权

11/07/2016

项目代码	说明	信息
0004	null	组合仪表(/)
7500	null	驻车辅助系统 ECU
7510	null	左后外部驻车辅助传感器/
7511	null	左后内部驻车辅助传感器/
7512	null	右后外部驻车辅助传感器/
7513	null	右后内部驻车辅助传感器/
BB00	null	蓄电池/
BCM1	null	左侧多功能开关模块BCM3
BFRM	null	发动机保险丝和继电器盒
BSI1	null	智能盒控制系统(BSI)
CA00	null	点火开关 /
CV00	null	方向盘下的控制装置
E265	null	一个信息(或等电位265)压接导线
E755A	null	一个信息(或等电位755A)压接导线
E756A	null	一个信息(或等电位756)压接导线
E904	null	一个信息(或等电位904)压接导线
E905	null	一个信息(或等电位905)压接导线
E907	null	一个信息(或等电位907)压接导线
E908	null	一个信息(或等电位908)压接导线
EM35A	null	压接导线接地(接地点编号35A)
EM35B	null	压接导线接地(接地点编号35B)
EM60	null	压接导线接地(接地点编号60)
MC13	null	车身接地点编号13
MC35A	null	车身接地点编号35
MC60A	null	车身接地点编号60
MM01	null	发动机接地点数01